

中華民國第 51 屆中小學科學展覽會 作品說明書

高職組 機械科

第二名

最佳創意獎

090903

萬能分厘卡

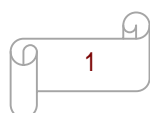
學校名稱：國立新竹高級工業職業學校

作者： 職二 廖文楓 職二 黃榮城 職一 廖為恩	指導老師： 何永龍 廖倉祥
---	-----------------------------

關鍵詞：速調、測微器、游標卡尺

摘要：

每次上實習課時，爲了要讓工件達到精確的尺寸，總是要準備很多支的分厘卡，導致工具箱很重，於是我開始著手於研究改善的方法，想要擁有游標卡尺的快速和分厘卡的精準度，於是設計出了這把能省時、省力、和省錢的量具，也達到了當初所期望的游標卡尺的快速和分厘卡的精準度，另外還多了許多不同的功能，例如量內徑和深度等，加上主軸可以依需求無限延伸，所以在未來有很大的發展空間。



壹、研究動機

每次在上實習課的時候，都需要準備很多種不同範圍的分厘卡(螺旋測微器)，因為分厘卡每 25mm 一支，而且又需要內外分開的分厘卡，如果我要測量範圍是 200mm，那我需要的是 $200\text{mm}/25\text{mm}=8$ 支分厘卡而且分內外不同共需 16 支分厘卡(螺旋測微器)不但攜帶不方便，而且要找時也很不方便，試著想想看 16 支分厘卡要怎麼擺放，而且工具那麼多，又容易壓到，若掉到地上精度就不準了。所以在高一時我就想要試著改良螺旋測微器，我一直在想著設計出一種量具可以具有游標卡尺的快速，且具有分厘卡的精密，這是我一直以來的研究動機。

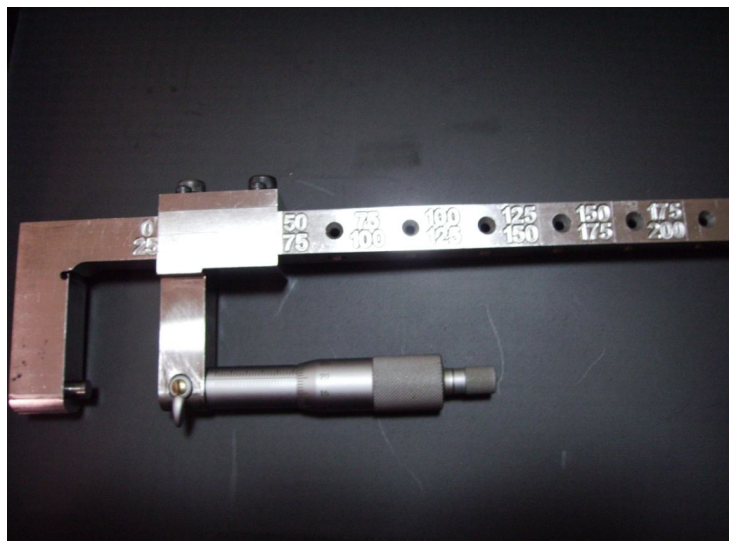
游標卡尺雖然使用方便，但測爪太長，容易產生阿貝誤差，所以在實用上雖然很好用、快速，甚至可以測量內、外徑及階級深度，又可以用來畫線段，仍是無法取代分厘卡，但是誤差是它的最大缺陷。而分厘卡的節距為 0.5mm 所以要轉一圈只前進 0.5mm 要測量 200mm 需轉 400 圈，相當耗時，所以在應用上設計成每 25mm 一支，雖然 25mm 每次調整時都要轉上數十圈，相當耗時，而且在購買時，也是一筆大開銷。

爲什麼不能只用一支分厘卡來測量所有的範圍呢？於是，我開始著手於如何擴大分厘卡的測量範圍，以及快速的調整分厘卡，減少不必要的支出經費及時間，以達到節能減碳、愛護地球之目的。因此，我想到以下的方法來設計出我的題目-----萬能分厘卡。

貳、研究目的

我想要設計的分厘卡具有下列功能：

- 一、設計出一支分厘卡，以及可取代多支分厘卡的結構，達到省錢、省時、省工、節能減碳的設計。
- 二、利用游標卡尺的方便性，搭配分厘卡的高度精密，以達到精確度及節省操作時間。
- 三、製作出可微調，可速調之雙重機械機構。
- 四、可以精密量測物體之外徑，或使用附加配件可做內徑之測量。
- 五、可歸零(利用標準校正桿)、可以減少累積誤差、磨損產生的誤差。
- 六、可以無限延伸長度來測量到一公尺、甚至兩公尺以上的精密量測，只要製作出本體結構可延長、可增加測量範圍，而不是只有 200mm 之範圍測量值，可增加本設計的用途性。
- 七、可測量同一斷面之階級和實際距離。
- 八、可直立來測量工件尺寸或不同階級斷面長。
- 九、把游標拆下，可加上設計之測量標準桿，延長後可作多種尺寸之深度測量。
- 十、利用學校壞掉的分厘卡來改良製成量具，以達廢物利用、資源再生的功效。、利用學校所學的專業知識和理論來學以致用，實現設計專題的作品。



多功能分厘卡

參、研究設備及器材

我們研究所使用的設備與器材係以學校現有設備為主。分述如下：

一、加工機器設備

以學校現有設備完成全部零組件之加工，如，車床、銑床、平面磨床、熱處理爐。

二、使用工具及刀具

以學校現有之刀具與工具，完成全部零組件之加工，如車刀、銑刀……等。

三、檢驗儀器設備

以學校量具室現有的設備完成檢測工作，如分厘卡、量錶等。

四、使用材料

使用本校材料庫 S45C 中碳鋼。

五、使用設備及器材材料清單

編號	名稱	單位	數量	規格	備註
一	機具				
01	高速車床	台	01	楊鐵 400×550	
02	銑床	台	01	砲塔 40#	
03	鑽床	台	01	φ 13mm	
二	工具與刀具				
04	外徑粗車刀	支	04	19mm 高	
05	外徑精車刀	支	04	19mm 高	
06	外徑倒角刀	支	04	19mm 高	
07	鍍鈦端銑刀（粗銑）	組	01	φ 2~ φ 20mm	

編號	名稱	單位	數量	規格	備註
08	鍍鈦端銑刀（精銑）	組	01	$\phi 2 \sim \phi 20\text{mm}$	
09	鍍鈦鑽頭組	組	01	$\phi 2 \sim \phi 13\text{mm}$	
10	螺絲攻組	組	01	M3~M12	
11	鉸刀組	組	01	$\phi 2 \sim \phi 10\text{mm}$	
三	測量儀器				
12	外徑分厘卡	組	01	0~150/0.01	
13	內徑分厘卡	組	01	0~50/0.01	
14	量錶	組	01	0~100/0.01	
15	平板	組	01	300×300	
16	塊規	組	01	108 塊 A 級	
17	角度規	組	01		

肆、研究過程或方法

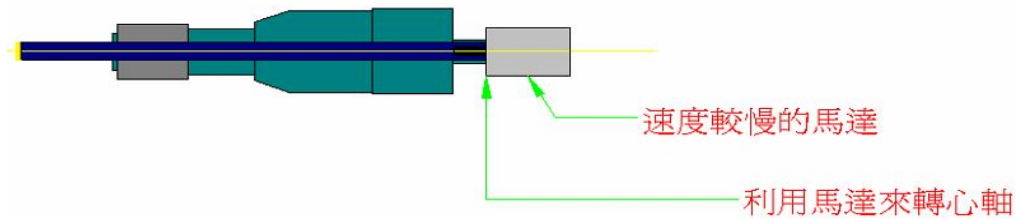
(一)我嘗試討論各種方法來完成此設計，其設計上之演化過程如下：

1. 馬達式速調機構：

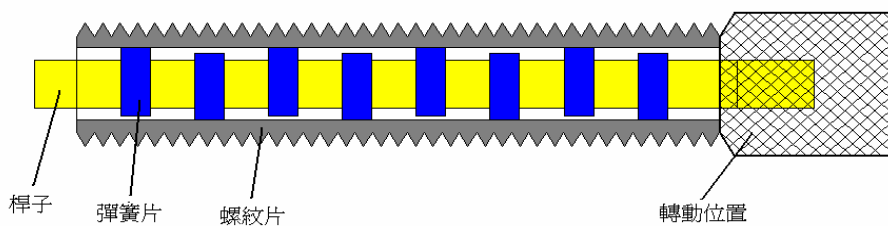
馬達式速調機構由於構造太複雜及結構改變過大，會產生剛性不足和成本增加的問題。缺點為馬達只是速調還有手動在用而已。

$$\begin{array}{ll} \text{剪應力} & \tau = \frac{TR}{J} \\ \text{扭轉角} & \Phi = \frac{TL}{GJ} \end{array}$$

螺桿太長，在製造變形和磨損、扭轉角所造成的誤差均須克服。

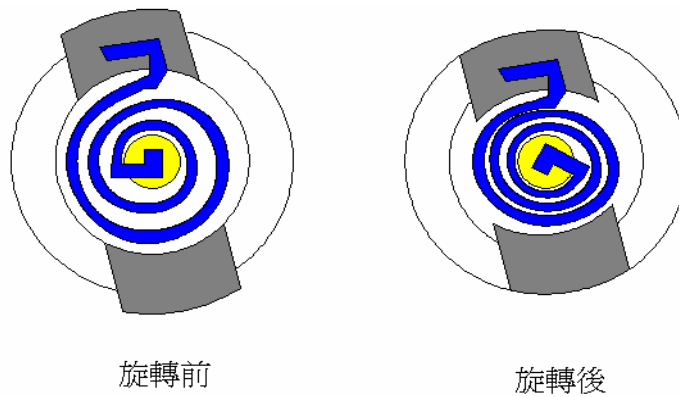


2. 蝸旋扭轉彈簧式脹縮螺紋速調機構：



半剖視圖

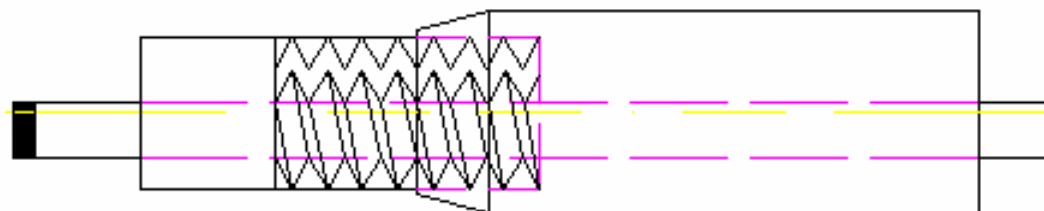
此種結構因為螺紋片需要脹縮，因此須考慮到螺紋片與內螺紋的磨損狀況，所以材料需要耐磨和低摩擦係數，才不會有嚴重磨損，而有誤差產生。



側視圖

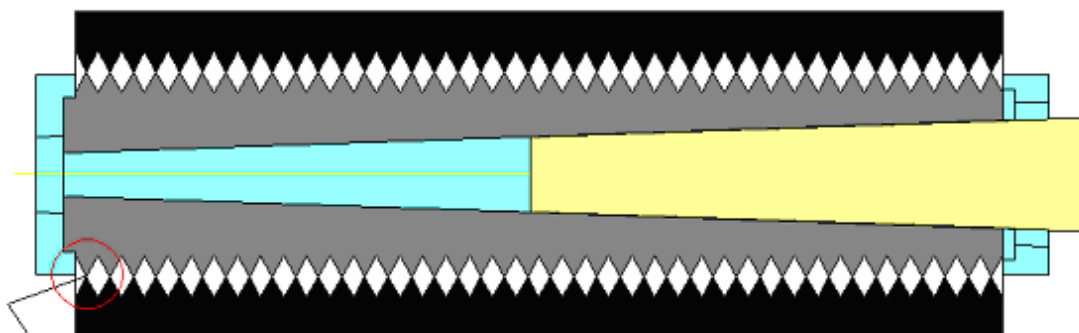
3. 半螺紋式速調機構：

內螺紋只有一半，外螺紋全部都有，然後上面再用有螺紋的螺栓卡住。缺點還是開合時的磨損、碰撞，造成螺紋損傷。



透視圖

而上述的蝸旋扭轉彈簧式脹縮螺紋速調、半螺紋式，會在螺紋配合時產生內外螺紋碰撞、干涉等問題，如下圖：



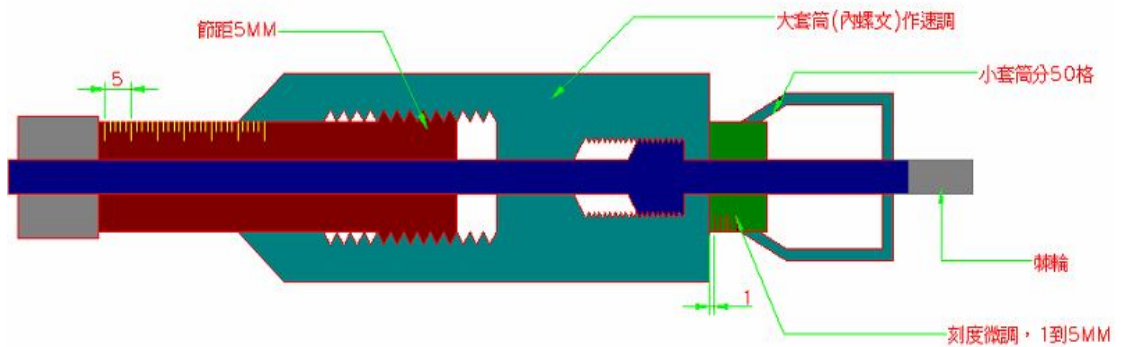
在回覆螺紋最大尺寸時,可能會有內外螺紋齒頂相互碰撞的情形,而產生螺紋斷裂、磨損,造成原精密度消失,而無法精密量測

4. 兩段式速調機構：

雖然沒有灰塵飛入的問題，可是製作困難。此種分厘卡就是比原來的多了比較大的節距可以速調，精密度還是一樣。。

第一代速調螺旋測微器：

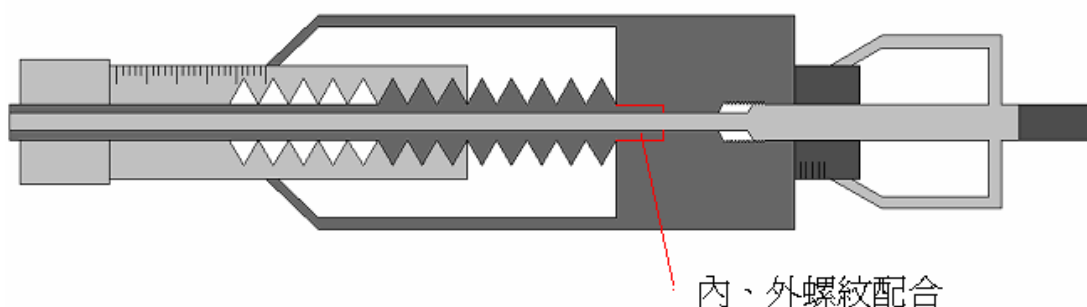
由於第一代為最初構想，所以有著不少缺失，像是襯筒的內螺紋製造困難、如果大套筒轉動，心軸沒有被推動



襯筒結構圖（一）

第二代速調螺旋測微器：

第2代改良了前述第一代的缺失，進而增加了實用性及可製造性！此代的結構設計比起第一代來的簡單多了。



襯筒結構圖（二）

第二代速調螺旋測微器使用方法：

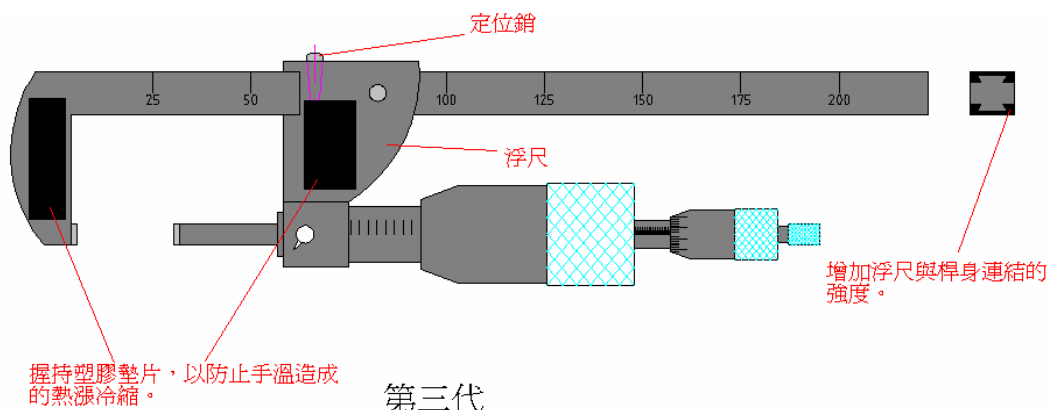
尺寸 6.73mm 先轉大套筒轉至 5mm，再轉小套筒微調心軸伸出至刻度 1.73mm 得算式， $5+1.73=6.73\text{mm}$ 即為所求尺寸。

本設計是我最中意的設計，但是在製造上要求的精密度非常高，像是節距 0.5mm 及精密配合和齒隙的問題，在學校現有的工具及學校機械並無法完成此螺桿的加工，除非有極精密的機械來加工，像是精密內外圓磨床，螺紋磨削、淬火等等的精密加工機械，才能完成此加工，所以我只好放棄上述之 4 種設計，而進入第五種設計，此設計的最大特點，是用現有的分厘卡一支，可以省去製造分厘卡精密度的問題，只要做一個配件，就可以達到我的要求，這就是我的第六代設計。

5. 全段式成品之結構及想法：

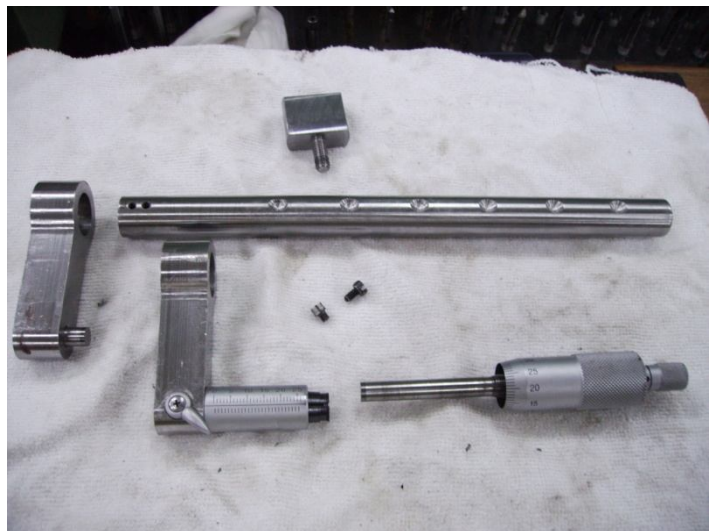
既然研究作為大範圍的螺旋測微器，我有兩種想法，第一是將螺桿做成大範圍，第二是將分厘卡做的類似游標卡尺式的移動，以 25mm 為一單位，並將其精準定位，其中以游標卡尺式的結構優良許多，因為要將螺桿做的很長，螺桿直徑又不是很大，一定會產生變形，而且在扭轉時一定會有扭轉剪應力，也會產生螺桿變形的情況；我想設計出大範圍螺旋測微器，這麼一來也減少了許多螺桿加工精密度之問題。

(二) 本設計之特點：



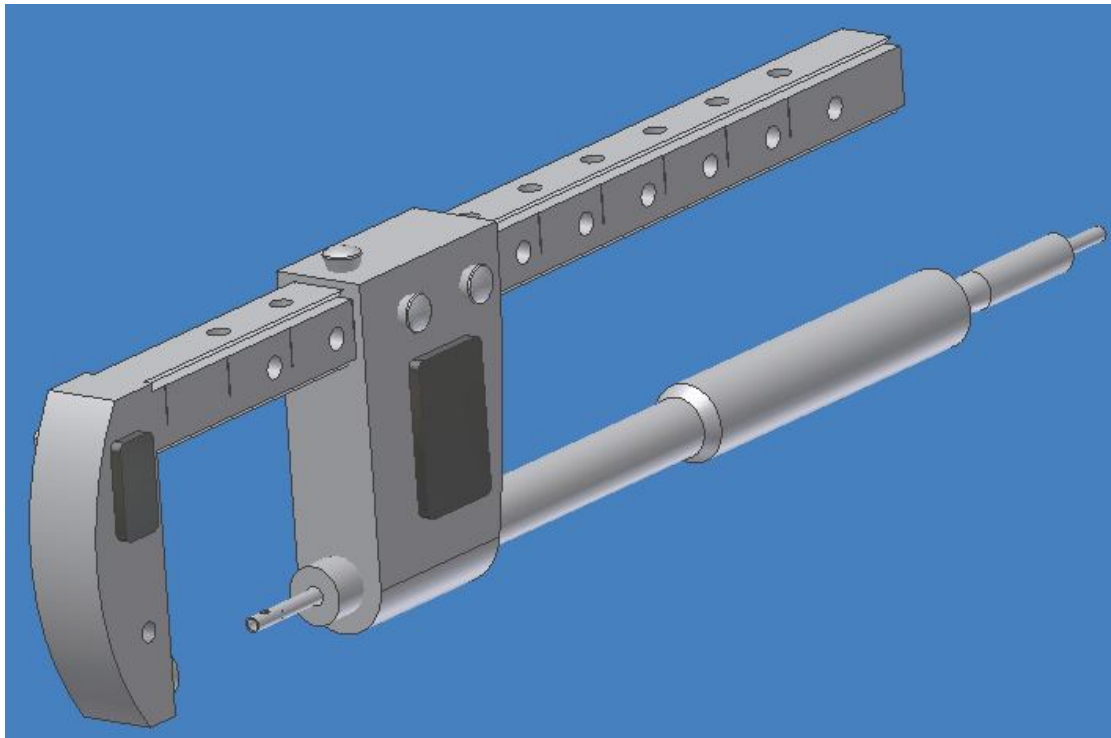
本設計之特點：

- 01.加塑膠墊片以防止手溫造成金屬的熱漲冷縮，影響精度。
- 02.以錐度螺釘來定位，避免測量鎖緊時之誤差。
- 03.利用一體成型，每 25mm 一個定位孔之方式來達到速調之功用。
- 04.設計鳩尾槽之方式來移動（但因製造加工之因素改成方形）。
- 05.利用現有的分厘卡來改裝，避免因加工（製造）量具所產生之誤差。
- 06.固定端原本設計成圓弧形，後來改良成爲平面，使分厘卡能夠立起來做測量，因而多了方便性。
- 07.四面均設計成錐孔，可測量各不同斷面之階級距離。
- 08.若測爪爲圓盤，則可測量內徑和外徑，但內徑需減去兩圓盤厚度。
- 09.滑動體可拆下當成深度分厘卡測量，若加圓桿可做大範圍之深度測量（但內徑與深度分厘卡和外徑分厘卡刻劃相反需再計算其差值，或把分厘卡另一邊刻劃成另一種刻度，便可做深度的測量）。
- 10.具有分厘卡校正歸零之功能。
- 11.本體一體成型，強度大、剛性強、變形低。
- 12.可降低熱脹冷縮的影響，雖然長度長會有熱脹冷縮的問題，但可使用標準桿或塊規進行校正，而克服熱脹冷縮之影響。
- 13.利用學校壞掉的分厘卡進行加工，以達廢物利用。
- 14.設計刻劃便於分辨尺度大小，簡化測量和計算時的困擾。



圖為第一代作品之零件圖

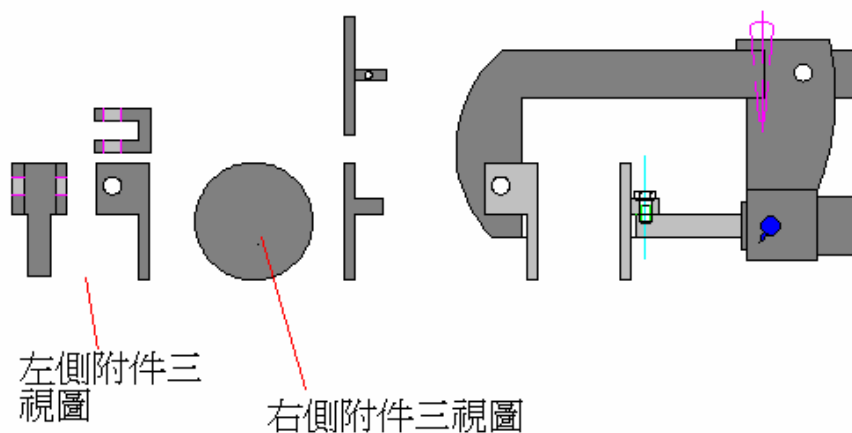
多功能分厘卡

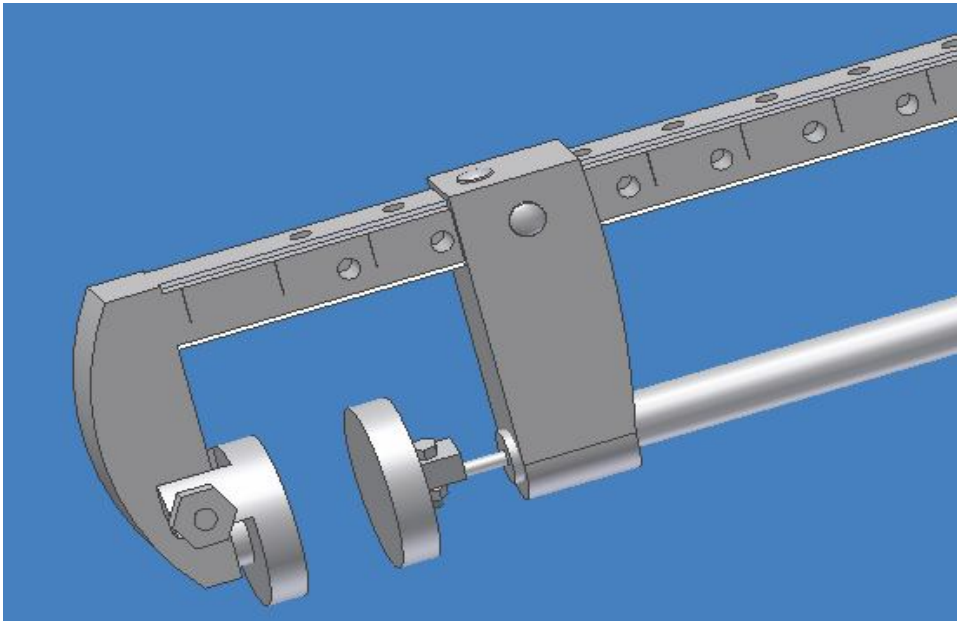


全段式速調螺旋測微器成品 inventor 立體圖

【註一】加裝配件測量內徑：

利用精密配件，將之固定於砧座，即可測量內槽。而為何右側的附件做成圓盤型，是因為在測量時會跟著轉動，所以如果做成別種形狀一定不會剛剛好對齊，而會歪斜。





全段式速調螺旋測微器配件 inventor 立體圖

【註二】校正問題：

由於我的螺旋測微器有大範圍的功能，所以必須做出每 25mm 一支的校正桿，作為每一尺寸的歸零調整，才不會有誤差的產生。(共七支，175mm 可以測量 175mm 至 200mm，依此類推，我能設計出可以量一公尺長之分厘卡)。

伍、研究結果：

一、本作品之採用設計理由與方式：

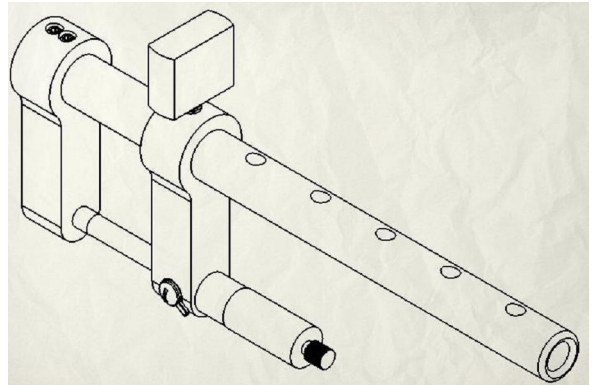
- (一)採用量具公司所生產之分厘卡本體：採用量具公司所生產之分厘卡本體可免除加工細螺紋所必須之精密度和強度，可免除製造上所必須克服之精密度與誤差（利用學校壞掉之分厘卡製造，可避免浪費，並廢物利用）。
- (二)圓桿設計：本來用車床車削成圓桿，利用車床車成圓桿，並在周圍開槽，可測量不同平面之階級和尺寸，這是其它分厘卡或量具所無法達到的。
- (三)錐孔設計：利用中心鑽，鑽完成 60 度之錐孔來增加孔距之準確度。
- (四)用光學尺來定位：車完之圓桿利用學校銑床上之光學尺來校正、定位（精度 $5\mu\text{m}$ ）。
- (五)減重設計：利用中空圓管來設計以減輕重量。
- (六)底部平面設計：我設計一個固定端平面，可以把分厘卡立起來做測量。
- (七)配件圓盤：可利用圓盤頭之外側爪量內徑，增加兩倍之功能（即可測量內、外徑）。
- (八)游尺部分可分開來當深度測量的功用，但需要從新刻劃刻度以容易判斷測量的值（因為分厘卡外測與內測和深度分厘卡刻劃相反）。
- (九)利用 CNC 加工刻度在本尺上以容易判斷測量值和測量範圍。
- (十)固定端設計一個調整螺絲可調整鉗座的距離。

二、本作品之精密度：

由 25mm、50mm、75mm、100mm、125mm 塊規校正測量。在 25mm 時誤差 0.02mm（可再校正歸零），在 50mm、75mm、100mm、125mm 時誤差均為 0.02mm，當鉗座頭有校正好，這誤差值可再進一步掌控在一條之內。

三、本作品之缺點和問題：

(一)本作品一把量具分爲三個部份，一圓桿、一個上座和一個下座，導致誤差偏高，而且移動座太短，造成晃動、搖動，使尺寸不準。改良方法爲用CNC銑削而不要分爲三個部份，改爲兩部份可以減少銑座之晃動，或與主軸不垂直所造成之誤差。



【第一代成品】

(二)移動桿長度太短：造成因公差產生之晃動，用 $S = R \theta$ ，所造成更大之誤差，改良方法爲將測桿移動邊之長度加長。

生之晃動，用 $S = R \theta$ ，所造成更大之誤差，改良方法爲將測桿移動邊之長度加長。

(三)三個垂直面孔中心不一致：因爲沒利用分度頭或多軸加工中心機，因此轉90度誤差超過2條（0.02mm），改良方法爲用分度頭來分度，加工孔中心。

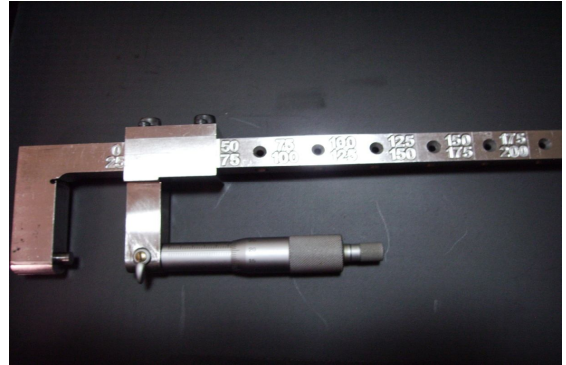
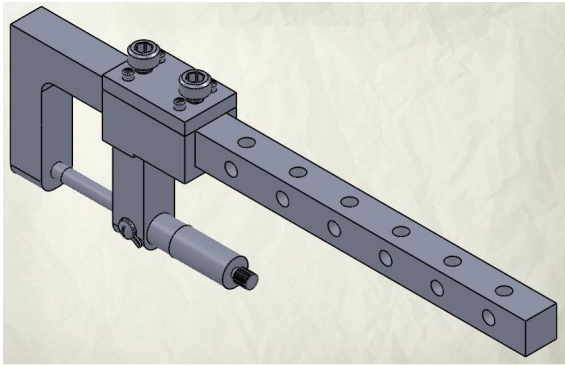
(四)圓桿孔心深度不同：用CNC程式來銑切和孔加工，可解決孔定位之問題和距離精密度之問題。

(五)組裝之問題：在組裝時已用壞了2支分厘卡，心裡好是心痛(雖然是報廢品)，但每次損壞都獲得很多知識和改進之方法，例如銑座定位之問題：

01.我利用組裝後之上下本體，來一起加工孔中心使兩機件中心軸能在同一直線上。

02.利用兩銑座組合後一起求心等方法來校正。

若要再進行進一步的設計與製作的話，我會建議將分厘卡本體以CNC切削爲一體成型，如此一來將可以大大的減少誤差量的產生，並且將原本設計的圓形本體更改爲方形本體，如此也可以增加定位時的精密程度，再者將原本的球狀孔改爲錐度孔，也可以降低誤差量產生，且定位度將可以達到更高的要求，爾後依此設計要領進行製作一定可以製作出比先前的產品更加完善與精密的分厘卡。



【第二代成品】

這次所設計的第二代速調螺旋測微器，在本體的精密度及準確性均已提升許多，而分厘卡的強度也比前一代堅固許多，原因在於分厘卡本體係採用一體成型之設計，故強度會較以往使用螺絲栓接的效果好，因螺絲在鎖緊及調整時，均會有相當程度的誤差存在，而使用一體成型的製造方式則可以避免此類問題存在。

我們所設計的第二代作品已經合乎所設計之所有要求，但是由於學校內沒有五軸加工中心機，無法做四個面精準的控制與加工，因為我們只使用光學尺來對準銑床來加工，又沒有適當的工具來鉸孔、研磨，所以每一個孔和另一個孔之孔距會有 0.01~0.02mm 之誤差，這是由於孔邊緣毛邊和製造上之誤差，但經由塊規或標準尺之校正均可達 0.01 以內，但每次校正非常不便，不論我們怎麼努力去設法改善，四面的孔位都無法對的完全精確，於是我開始著手構想新的替代方案，然而設計出了我的第三代電子數位化分厘卡：



【第三代成品】



【第三代成品】

第三代作品說明

(一)材料由鐵改爲鋁：能使重量減少 $2/3$ ，實驗得知，雖然強度稍減，但是不會影響精確度。

(二)測微器改成電子式：**測微器改成電子式比第二代作品增加了以下優點**：

- 1.測量精準度增加爲 0.001mm ，也就是 $1\ \mu\text{m}$ ，比原先之精密度更高、更精確。
- 2.跨越分厘卡和前兩代作品每 25mm 一個界限的問題，使用塊規校正後可測量 $15\text{mm} \sim 35\text{mm}$ 、 $45\text{mm} \sim 75\text{mm}$ 等非 $0.1\sim 25$ 、 $25\sim 50$ 之制式，規格變化較彈性、簡單、實用化。
- 3.使用塊規校正電子測微器直接歸零，可以節省許多歸零時所花費的時間，達到省時省功之經濟要求。
- 5.可將本尺加長，測量範圍可達 1 公尺甚制 2 公尺以上。

(三)因爲重量輕、不佔空間，所以可隨身攜帶，使用上非常方便。

陸、討論

一、開始設計製造之問題與研究討論：

製作速調螺旋測微器時，方法是由原本的外徑分厘卡，將鈎座與套筒分開並抽出，然後將兩件定位，再以銑床定位之後同時鑽孔，目的是爲了求得套筒與鈎座之間的同心度，然後再將鈎座以緊密配合，配合到我所設計的分厘卡本尺上，但是會遇到一些問題：

- (一)鈎座在做定位的時候有可能會造成歪斜，然後造成定位度不佳，因此要把鈎座孔的底部完全形成平面，才有可能定位正確。
- (二)套筒抽出來的時候會造成套筒的損毀，有些是在螺紋的部分造成挫傷、套筒本身破裂、固定螺絲的部分會卡死。第一次在組裝的時候因爲套筒抽出來的時候有造成一些損害，致使分厘卡轉動不順利、微調的小手輪會卡死，經過調整與磨削之後還是會有些微的轉動不順利；經過檢討之後再採取第二次嘗試，第二次製作已經可以避免套筒本身的問題。
- (三)套筒在與分厘卡進行緊配合的時候，因爲是緊配合，所以會造成在將我的套筒組裝進去的時候，使分厘卡的心軸孔產生變形，不但沒有得到更順利的結果，反而造成心軸在組裝的時候會不順利，經過檢查之後發現原來是我的心軸孔扭曲變形，後來利用鉸刀鉸過之後就變得比較順利轉動。
- (四)分離卡內螺紋部分因爲擠壓造成前端螺紋變形，會沒有辦法配合套筒本體轉動，最後我是把螺紋尾端的部分拿去切削掉，把原本變形的部分切除，最後才完成了分厘卡的套筒組裝與鈎座組裝。
- (五)鈎座與套筒之間會有誤差，原因就是發生在於我的分厘卡本體並不是一體成型的，且在組裝鈎座本身也會有誤差，克服方法爲先歸零裝配後再調整螺絲轉緊。

二、熱脹冷縮之影響：

由機械材料書本查表得知，鐵的線膨脹係數為 $\alpha = 11.76 \times 10^{-6} / ^\circ\text{C}$ ，

所以 20 cm (200 mm) 溫度變化 10°C 之伸長量

$$\delta t = L_0 \times \alpha \times \Delta t = 200 \times 11.76 \times 10^{-6} \times 10 = 2.352 \times 10^{-2} \text{ mm}$$

所以 200 mm 長，上升 10°C 長度差 0.0235 mm，但在設計上我們採用可歸零之校正桿（或塊規），所以可以減少誤差產生，而且當溫度上升，工件也發生膨脹現象，在測量上我設計用歸零的方式來克服熱漲冷縮之問題，況且我設計為每 25 mm 為一個刻劃，所以上升 10°C 時，每 25 mm 長度變化為 $25 \times 11.76 \times 10^{-6} \times 10 = 0.00294 \text{ mm}$ ，不到分厘卡所用最小刻度 0.01 mm 的三分之一，所以熱脹冷縮之因素可以不用考慮。

三、強度問題：

(一) 撓度探討：由懸臂桿自由端承受集中負荷 P 時，自由端所產生之撓度 δ ，

$$\delta = \frac{PL^3}{3EI} = \frac{(10 \times 9.8) \times (200^3)}{3 \times (2 \times 10^5) \times 4218} = 0.31 \text{ mm}$$

若受力 10 kg (98 牛頓)

$$\text{鋼鐵彈性係數 } E = \frac{2.1 \times 10^6 \text{ kg/cm}^2}{1000} = 2 \times 10^5 \text{ N/mm}^2$$

$$\text{慣性矩 } I = \frac{bh^3}{12} = \frac{15 \times 15^3}{12} = 4218 \text{ mm}^4 \quad (\text{邊長 } 15 \text{ mm 正方形})$$

一個量具測量時施力之力不會超過 0.5 kg，所以兩端撓曲量不會超過 0.015 mm，更何況量具不會一端固定一端受力，所以撓曲量可不予理會。

(二) 抗拉強度：（材料 S45C 抗拉強度為 600MPa，由查表得知）

$$\text{由應力 } \sigma = \frac{P}{A} \rightarrow 600 = \frac{P}{15 \times 15} \quad (\text{邊長 } 15 \text{ mm 正方形})$$

所以 $P = 135000 \text{ N} = 135 \text{ kN}$ ，所以本結構可承受 135kN 以上之拉力，雖然本結構有鑽孔，若面積予以考慮（只算一半面積），受力強度亦有 67.5kN，但本結構是量具，受力很小，所以邊長 15 mm 強度已達到設計需求。

(三)彎曲應力探討：若本作品兩端可承受之彎曲力矩 M ，則

$$\text{彎曲應力 } \sigma = \frac{My}{I}, \quad 600 = \frac{M \times \frac{15}{2}}{4218}$$

$$M = 337440 \text{ N-mm} = 337.4 \text{ N-m}$$

討論：本結構因本身重量約為 2 kg，因本身重量產生之彎矩

$$\text{彎矩} = (2 \times 9.8) \times 0.2 = 3.92 \text{ N-m}$$

所以本設計上結構已符合強度需求。

(四)螺釘之強度：上頂蓋螺釘為 M3 共 4 顆，軟鋼抗拉強度（S50C 約為 400MPa）

$$\sigma = \frac{P}{A}, \quad 400 = \frac{P}{4 \left(\frac{\pi}{4} \times 3^2 \right)}$$

所以 $P = 11304 \text{ N} = 11.3 \text{ kN}$ ，所以上蓋螺釘可承受測量上所施力（一般人施力約為 10 kg 以內）之螺釘鎖力，所以本設計上螺釘之強度結構已符合強度需求。

(五)上蓋板（厚 6 mm、長 40 mm）剪應力之探討：

$$\text{由 } \tau = \frac{P}{A}, \quad 200 = \frac{P}{(6 \times 40) \times 2}$$

所以 $P = 96000 \text{ N} = 96 \text{ kN}$ ，在上蓋板上可承受 96kN 之剪力，所以上蓋板承受本體重量約 2 kg（19.6 牛頓）所產生之剪力，所以本設計上蓋板剪應力結構已符合強度需求。

討論：本作中採用中碳鋼（S45C）製成，本來想利用淬火，加熱到 A_3 線上方 30~50°C 水淬（由機械材料書本查得），但考慮到淬火變形之問題，和後續加工無法進行（因為很多地方無法用砂輪機研磨到），所以放棄淬火來硬化表面、增加耐磨性和強度，只採用強度較高之中碳鋼來加工，若結構強度仍不足，則考慮以模具鋼來設計製作，但結構強度已符合需求，故使用中碳鋼即可。

四、製作過程

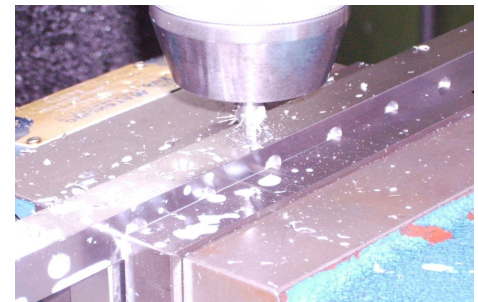
(一)準備材料：首先因為材料的尺寸差異很大，所以在準備材料時，都必須先經過鋸床鋸切合適的材料大小，其中更以分厘卡本體 300x65x25 mm 的材料最具有備料的難度。



(二)銑削材料：由於本體的形狀呈現 L 型，因此在銑削之前，必須先經過鋸切為所需要的材料形狀，但由於長度過長，造成鋸切時的困難度，必須將鋸片橫躺來鋸切才行得通，隨後開始將其他材料一一銑削成各種所需要的形狀。



(三)本體定位：經過一系列的銑削和研磨之後，開始要對本體做加工，而銑床虎鉗並沒有辦法夾持太長的工件，頂多只有 150mm 左右的夾持量，也就是說我的分厘卡本體尚有 150mm 左右未夾持而懸空，因此在孔的定位時，於虎鉗外側的孔加工時會造成震刀，而最後想出了解決的辦法，就是利用塊規組成所需要的高度，墊在懸空部分的底下，則可以避免震刀現象的發生，最後定位出了所有的孔位，且於本體四個面上都鑽有定位用的錐孔，而本體前端與鉗座配合的部分，於端銑時也是因為夾持量不足，因而有震刀的現象發生，其他的零附件如：蓋板、滑塊則可以順利的加工而不至於有問題發生。



(四) 鈔座孔與套筒定位：由於分厘卡本身的鈔座部分長度過短，因此製作時需要一次拆解兩支分厘卡，其中一支必須使用切割機切削我所需要的鈔座長度，而在實際加工時，依然受限於本體長度的限制，首先先使用塊規把本體及套筒定位在 42.1mm 高的位置，直接使用 C 型夾夾持（鑽床虎鉗受限於高度及穩定性限制而無法進行鑽孔），但也只能定位套筒上的孔位，而本體上的孔位則要上銑床，利用光學尺求出孔位，最後完成本體上孔的定位（此階段加工的最大困難度在於銑床主軸頭會有撞上本體的危險，必須先計算總長度之後才能開始加工）。



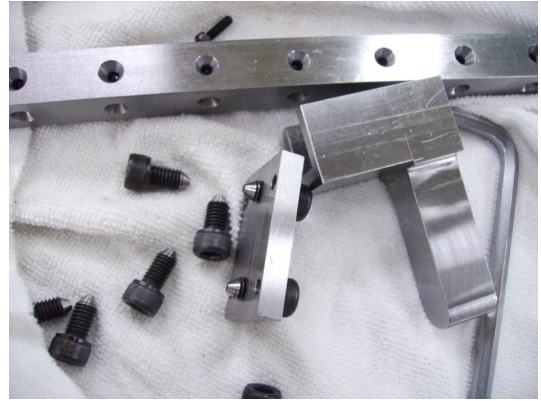
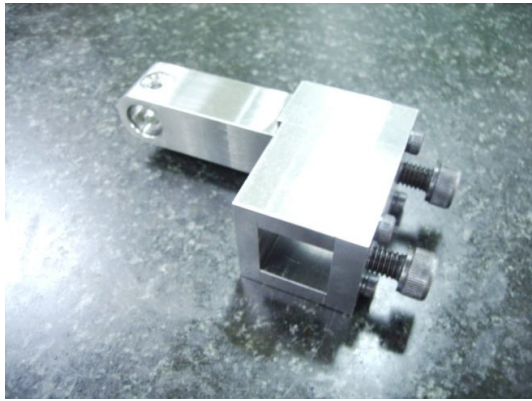
(五) 鈔座組合：此分厘卡的鈔座是沿用上一代分厘卡的設計來製作，就是在鈔座的背面，我裝有一顆無頭內六角螺絲，目的在於可以利用此螺絲來調整兩心之間的距離，可以讓我的多功能分厘卡更準確。



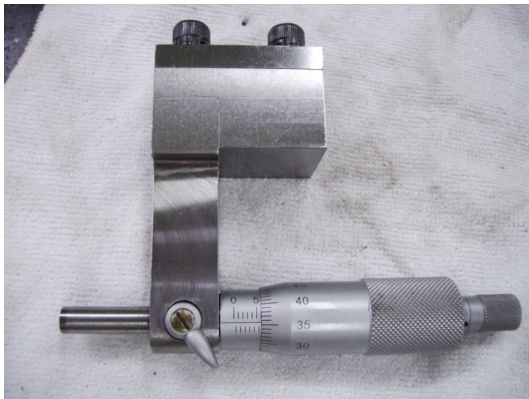
(六) 套筒與心軸組合：先把分厘卡鋸開，然後把套筒部分拿去車削，大約車削 11mm 左右即可將原本的鑄鐵部分車掉，再把其外徑車成 $10+0.05\text{mm}$ ，階級長度 15mm，以利後續組合，然而根據先前組合的經驗，套筒與心軸在組合時候，最容易發生螺絲變形及心軸卡死的現象，因此這次我採取了保護措施，而這個保護措施就是先把要配合的孔鑽成



10mm 整，而與其相配合的軸則車成 $10+0.05\text{mm}$ （上次製作時，其干涉配合為 $+0.08\text{mm}$ ），並且於油壓虎鉗上進行組裝，在組裝的同時也將螺絲部分用布墊著，以避免組裝時造成螺紋部分的毀損，並且使用槓桿式量表校正分厘卡主軸平行度，最後係以 1mm 的速度慢慢的將心軸裝上套筒，以確保分厘卡的完整性，使其不易損壞。



(七)心軸鎖固螺絲組裝：最後完成了套筒的組合之後，接著要組裝鎖固螺絲，首先先把 M3 的螺絲頭（黃銅製）裝上去之後，轉緊至心軸固定的地方，接著把固定螺絲及扳手裝上，調整至適當位置。



↑【本游尺部分可當深度分厘卡測量】

(八)調整與測量：組裝完成的第二代多功能分厘卡，與第一代多功能分厘卡的調整及測量，主要使用 25mm、50mm、75mm、100mm、125mm 的塊規組合來進行量測，首先都先在 25mm 的地方歸零，利用位於鉗座後方的調整螺絲，調整至完全歸零開始進行測試，測試結果如下：

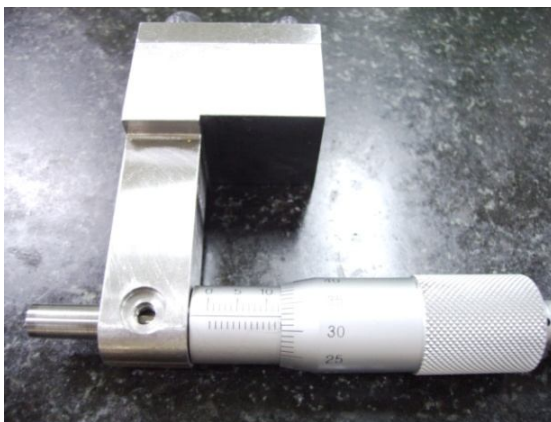
■第一代多功能分厘卡：

0-25mm	誤差 0 mm
25-50mm	誤差-0.04mm
50-75mm	誤差 0 mm
75-100mm	誤差+0.01mm
100-125mm	誤差+0.04mm

■第二代多功能分厘卡：

0-25mm	誤差 0mm
25-50mm	誤差-0.02mm
50-75mm	誤差 0mm
75-100mm	誤差 0mm
100-125mm	誤差-0.03mm

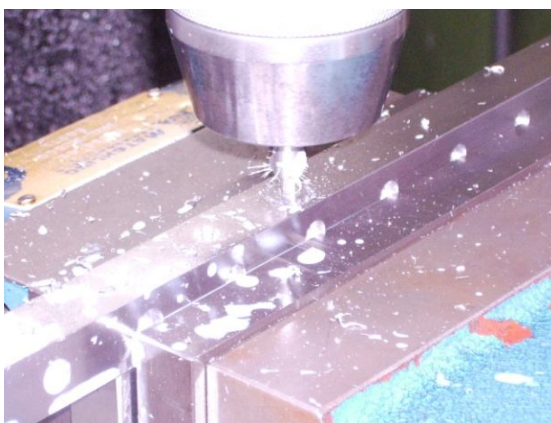
以上之誤差值會因測試者的測量方式、測量時鉗座與心軸的整潔度、每間距調整時以及鎖緊時，都會有相當程度的差異性存在，然而這些誤差的存在都是有辦法做調整的，其中最重要的鎖緊螺絲前端的錐度部分，要能夠與分厘卡本體的錐度孔緊密配合，而且我們的第二代多功能分厘卡是由兩支鎖緊螺絲來固定的，因此任意的鎖緊時，會造成孔位的偏擺，所以在測試時，會因為許多的因素而造成誤差值變大或是測量的精確度不佳，而以上的測試結果係為經過精密的調校之後，所得到的最佳平均值，其值尚可以再做調整，但為因應各尺寸間距之間的變化量，故採取中間值，為使用上的便利性更上一層樓。



(1)圖為本作品之所有零件圖分解



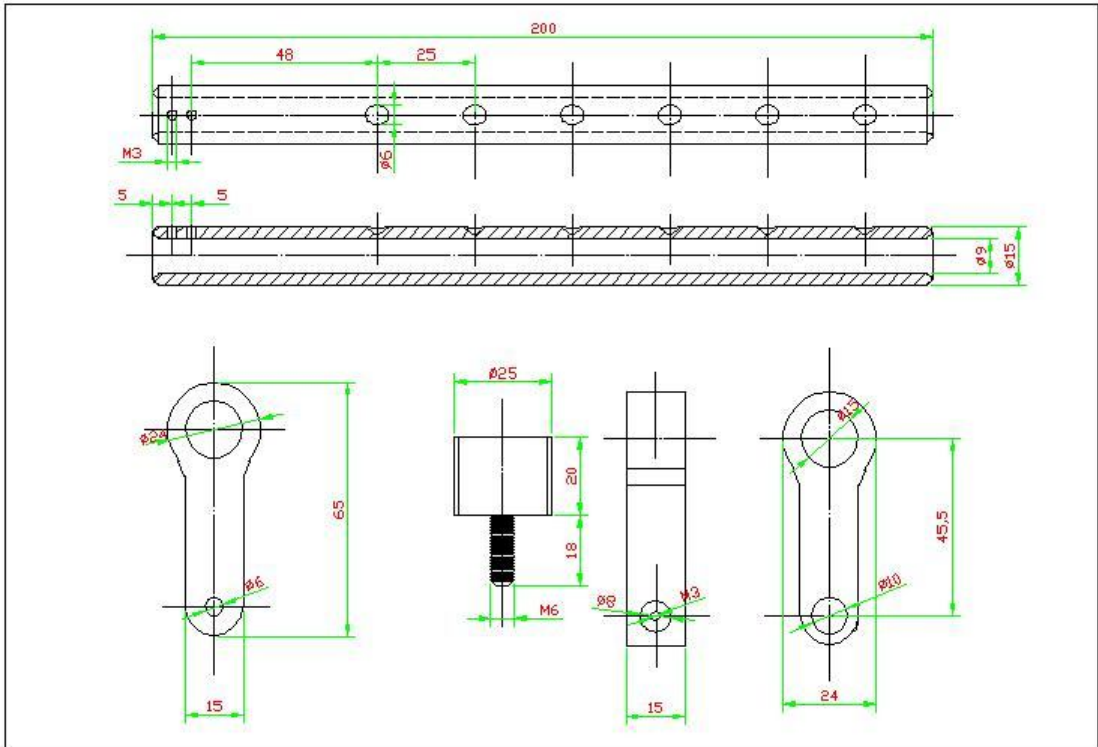
(2)圖為本作品螺桿之組合圖



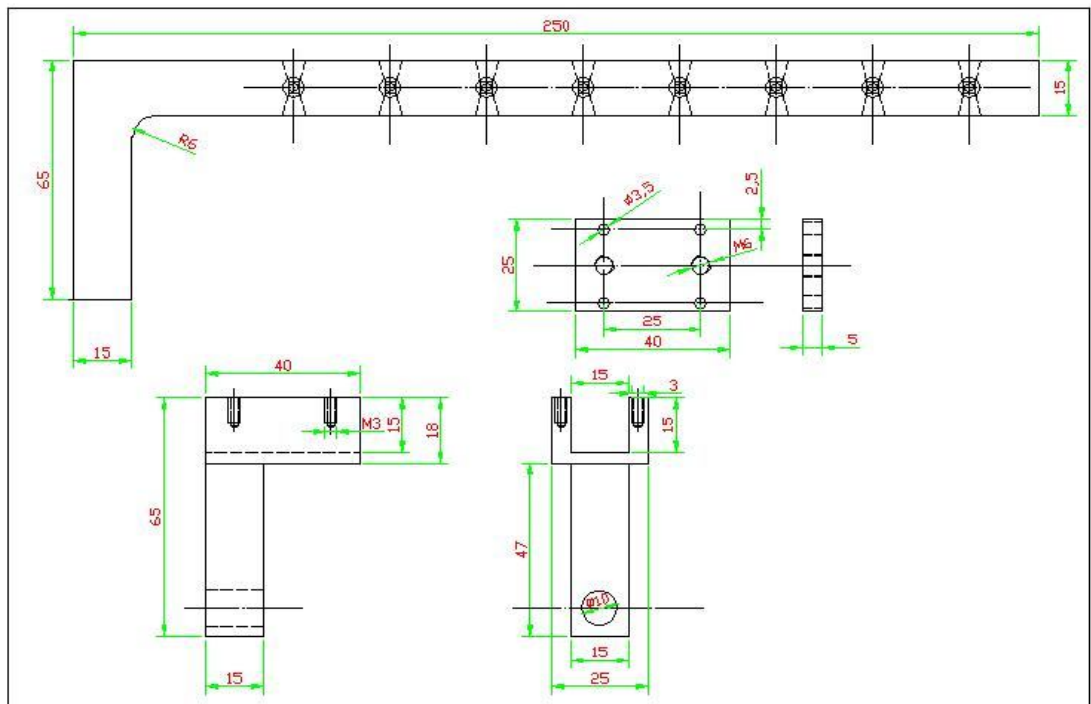
(3)圖為本作品用中心鑽加工之情形



(4)圖為本作品組裝支分厘卡零件圖



(7) 圖為第一代速調螺旋測微器零件圖



(8) 圖為第二代速調螺旋測微器零件圖

經過一年多的研究－探討－製作－改良，歷經三代之作品設計已接近務實化，可以在工廠中使用的精密量具（1u），而且不須一大堆量具，落能改裝測頭又可達到內外徑測量的多功能性，不需向技藝競賽的選手要推「一車」的量具去比賽。經過我們的測試來設計，已達到我們原本設定目標之要求，達到：

- (一)設計出一支分厘卡，以及可取代多支分厘卡的結構，達到省錢、省時省工、節能減碳的設計。
- (二)利用游標卡尺的方便性，搭配分厘卡的高度精密，以達到精確度及節省操作時間。
- (三)製作出可微調，可速調之雙重機械機構。
- (四)可以精密量測物體之外徑，或使用附加配件可做內徑之測量。
- (五)可歸零(利用標準校正桿)、可以減少累積誤差、磨損產生的誤差。
- (六)量精準度為 0.001mm，也就是 1 微米（1 u）精密度優
- (七)可以跨越分厘卡每 25mm 一個界限的問題，使用塊規校正後可測量 15mm ~ 35mm、45mm ~ 75mm 等非 0.1~25、25~50 之制式，規格變化較彈性、簡單、實用化。
- (八)始用塊規校正電子測微器直接歸零，可以節省許多歸零時所花費的時間，達到省時省功之經濟要求。
- (九)可以無限延伸長度來測量到一公尺、甚至兩公尺以上的精密量測，只要製作出本體結構可延長、可增加測量範圍，而不是只有 200mm 之範圍測量值，可增加本設計用途性。
- (十)可測量同一斷面之階級和實際距離。
- (十一)可直立來測量工件尺寸或不同階級斷面長。
- (十二)把游標拆下，可加上設計之測量標準桿，延長可作多種尺寸之深度測量。
- (十三)利用學校壞掉的分厘卡改良製成量具，以達廢物利用、資源再生的功效。
- (十四)利用學校所學專業知識和理論來學以致用，實現設計專題的作品。

柒、結論

一開始我設計了許多的速調分厘卡，也把大範圍分厘卡融合進去，等到完成設計後，自己覺得很滿意，但是拿給老師查看後，才發現問題重重，不僅固定砧座剛性不足、活動砧座也可能產生歪斜，長度太長導致的熱漲冷縮過大，造成精度不良……等等的問題。

幸好有同學的幫忙與老師的不斷解答，才讓我知道這些問題可以經過改變材料與形狀來解決，更多了把內測分厘卡也附加進去的構想，所以我利用加裝配件的方式來增加分厘卡的功能，經過不斷的討論與改良，這支全新的分厘卡終於出爐了。

而在此次設計之後，也達成了以下的目的：

- (一)設計出一支分厘卡，以及可取代多支分厘卡的結構，達到省錢、省時、省工、節能減碳的設計。
- (二)利用游標卡尺的方便性，搭配分厘卡的高度精密，以達到精確度及節省操作時間。
- (三)製作出可微調，可速調之雙重機械機構。
- (四)可以精密量測物體之外徑，或使用附加配件可做內徑之測量。
- (五)可歸零(利用標準校正桿)、可以減少累積誤差、磨損產生的誤差。
- (六)可以無限延伸長度來測量到一公尺、甚至兩公尺以上的精密量測，只要製作出本體結構可延長、可增加測量範圍，而不是只有 200mm 之範圍測量值，可增加本設計的使用性。
- (七)可測量同一斷面之階級和實際距離。
- (八)可直立來測量工件尺寸或不同階級斷面長。
- (九)把游標拆下，可加上設計之測量標準桿，延長後可作多種尺寸之深度測量。
- (十)利用學校壞掉的分厘卡來改良製成量具，以達廢物利用、資源再生的功效。
- (十一)利用學校所學的專業知識和理論來學以致用，實現設計專題的作品。

捌、參考資料及其他：

- 01.機械實習(精密測量) 台科大圖書股份有限公司 作者：廖倉祥、黃世峰、陳文峰、林鴻儒 第一章 1-2~1-26
- 02.電腦繪圖(AUTO CAD)
- 03.機械力學(強度、力量的分析) 台科大圖書股份有限公司 作者：黃達明、何孟軒 第十章 剪力 39~74 第十二章 梁之應力 103~162 第十三章 軸的強度與應力 163~188
- 04.機件原理(螺紋的構造) 東大圖書股份有限公司 作者：陽明恭、廖學正 第二章 2-1~2-10
- 05.機械製造(材料的應用) 台科大圖書股份有限公司 作者：蔡俊毅 第二章 2-1~2-10
- 06.製圖實習(三視圖) 全華科技圖書股份有限公司 作者：康鳳梅、許榮添、簡慶郎、詹世良 第六章 1 7 2 ~ 2 5 9
- 07.機械大意(螺紋與銷) 大中國圖書公司印行 作者：李玉龍 第二章 7~9
- 08.機械設計大意(機械設計要點) 全華科技圖書股份有限公司 作者：吳思達 第一章 1-1~1-3、2-1~2-3
- 09.機械材料 I 全華科技圖書股份有限公司 作者：楊玉清 第二章 P.46~P.47
- 10.機械材料學 五州出版社 作者：呂士賢 第五章 P.45

【評語】 090903

本作品係整合分厘卡和游標尺之功能，經三代研究改良並加裝電子測微器，而研發出一萬能分厘卡。整個研發過程具備科技精神與步驟，成品具有工業實用價值和創意性，值得申請專利。雖有強度和撓性分析，但未考慮硬度和材料問題之探討。