

# 大型數字電子鐘簡介

高中教師組第一名

省立基隆商工

製作：陳 春 瑤



## 一、概說：

當今電子發展可謂一瀉千里，往日機械時代已漸為今日電子所取代，早期的鐘皆為機械式，由於機械本身先天受到殊多限制，其構造複雜，故障多，成本高，本電子鐘乃採用石英晶體振盪頻率來作計時的時基，此時基再加以 $60/60/24$  or (12) 之除頻後作為計秒、計分、計時，以完成一種理想電子式之電子鐘。至於石英晶體振盪，其頻率穩定度高達6位數以上，亦即是每秒振盪

動 $10^7$ 次，每秒誤錯為  $\frac{1}{10^7} \times 60 \times 60 \times 24 \times 365 = 3.1636$  也就是

每年誤差度僅為3秒！此絕非機械式的鐘所可比擬，以上為製作本電子鐘理由之一。

機械類比式的鐘其指示常發生人為之視覺誤差，例如分針在3與4之間，到底是16.或17.……呢？完全靠人自己去作約計，然而今日，電子鐘其顯示可以直接讀出，給吾人帶來了許多方便，此點為製作本電子鐘理由之二。本電子鐘是採用大規格積體電路，由於MOS LSI電子技術發展，僅由一片I<sub>1</sub>來担任。目前大型電子鐘如台北火車站前，其完成為機械式，結構複雜，利用繼電器，來推動燈泡，往往易於造成故障，停電時每次都要重新校時，其時基由同部馬達帶動就論其售價貴得驚人，高達十萬元之鉅！非一般學校、社會、團體，所能輕易負擔。而本電子鐘成本僅數千元，採用掃描計時，接線少，結構簡單，以上乃是製作本電子鐘理由之三。

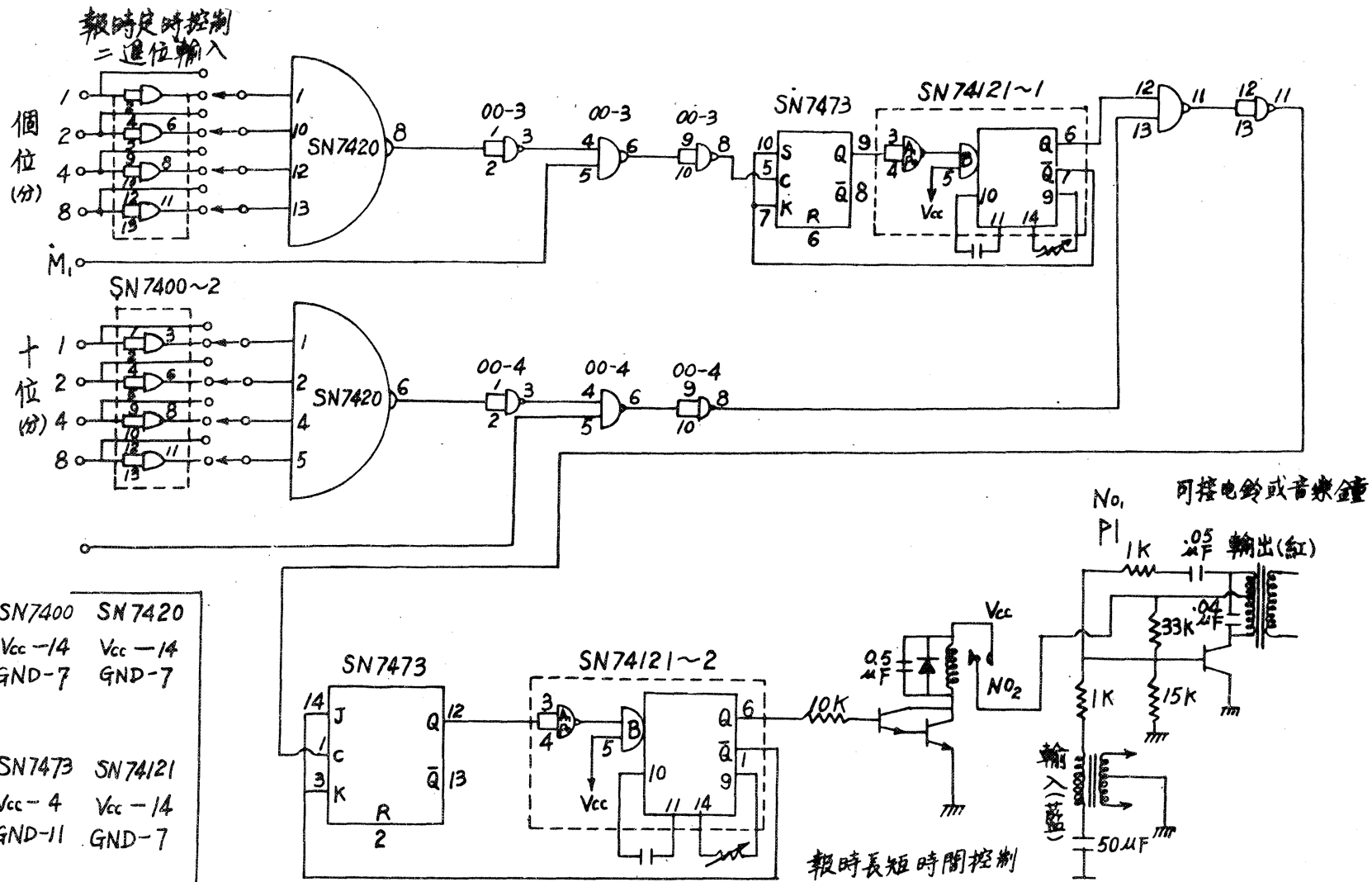
## 二、原理：

### (一)計時部份

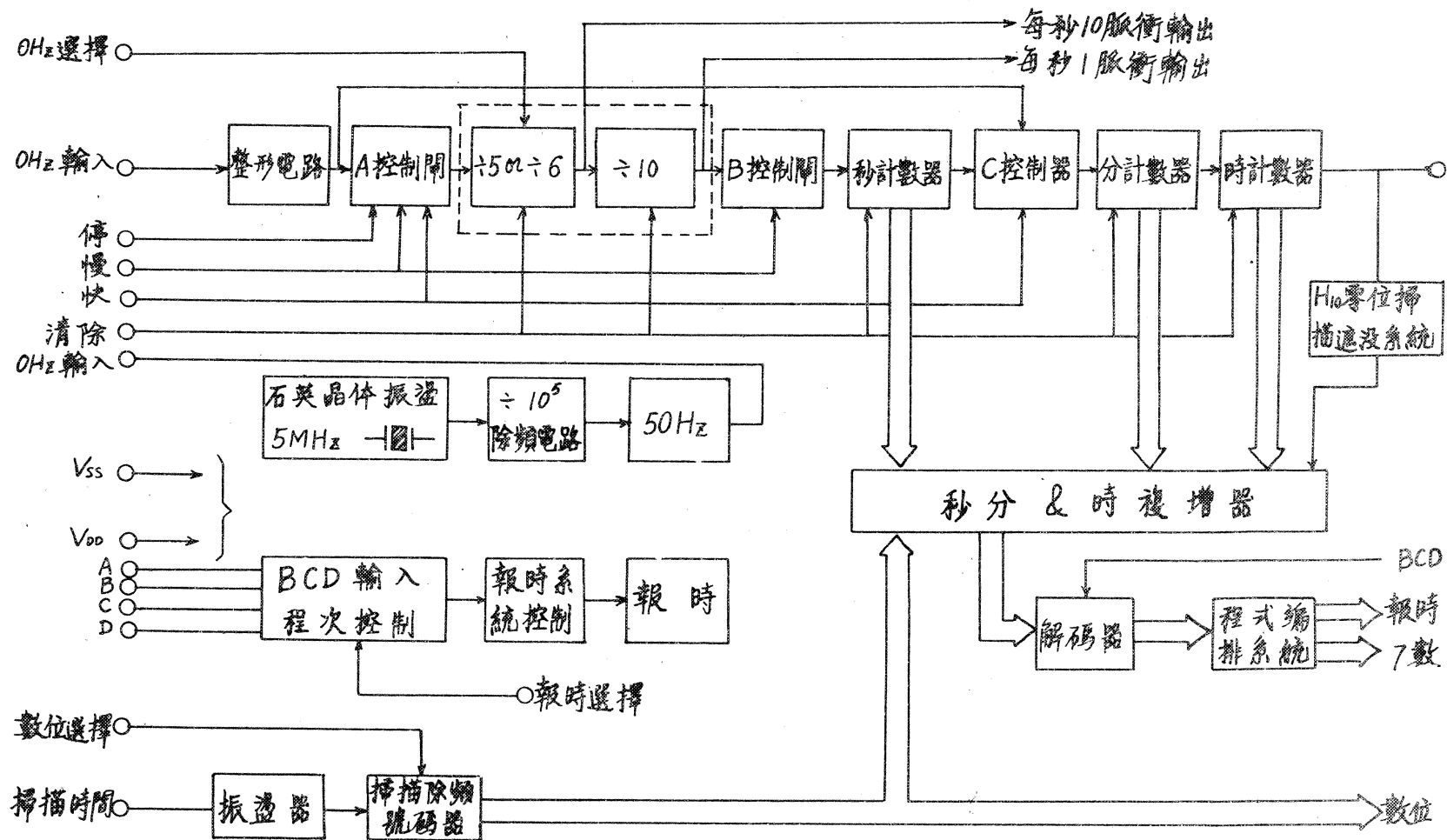
計時部份由一片MOS LSI担任，其內部方塊請參閱附表之說明。

### (二)時基

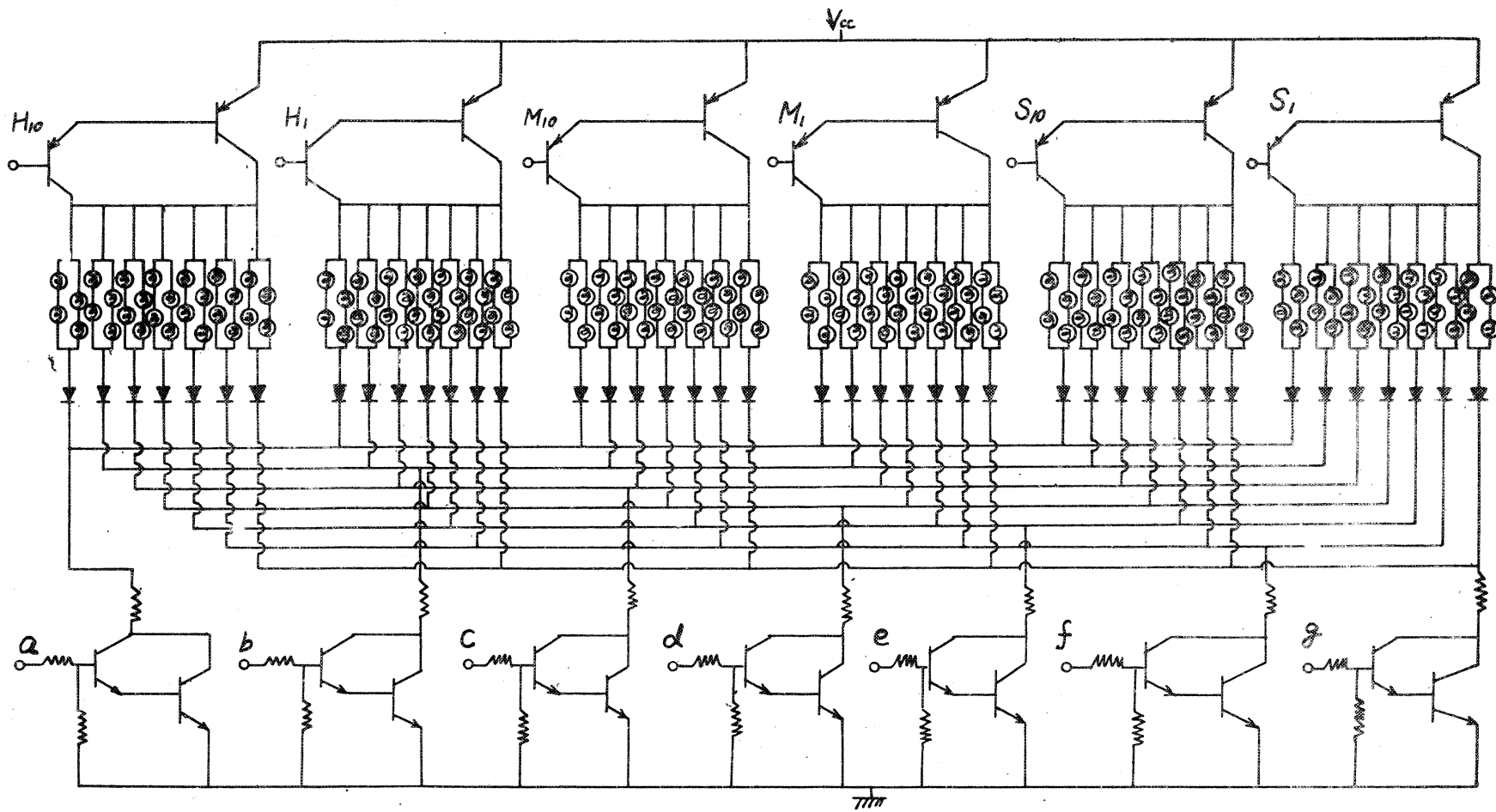
可為50Hz或60Hz輸入，亦即能採用市電60Hz之AG電源作時基。本電子鐘為更精確起見，採用石英晶體作5MHz振盪後除以 $10^5$ 得50Hz。



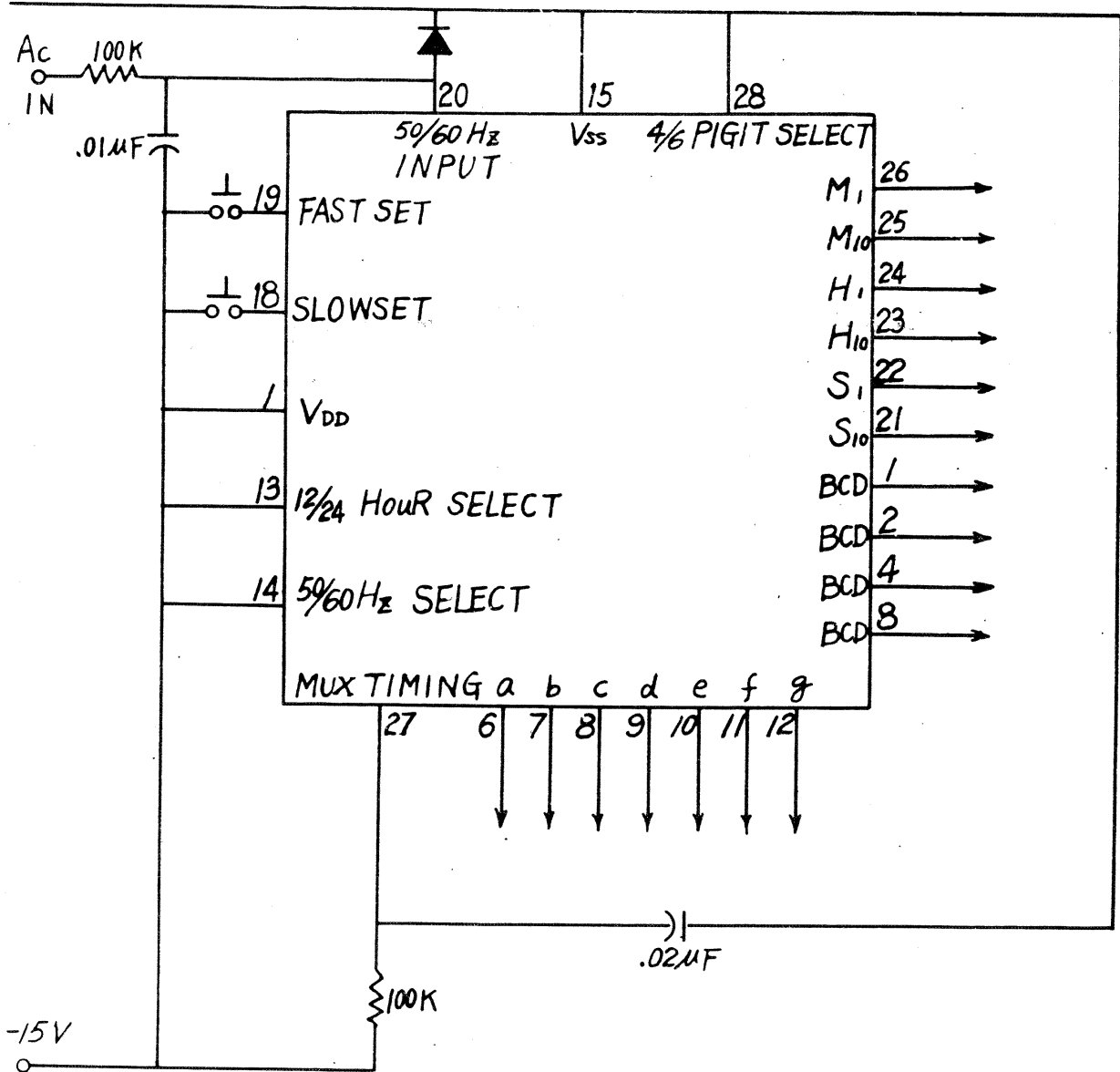
MOS LSI 内部結構及自動報時、時基產生方塊圖



顯數灯部份圖解



# MOS LSI 配線圖



(三)停電時，消耗大功率的顯示燈部份，自動關掉，內部計時電源由電池自動供應，以爲 A C 電源恢復後可得精確顯示，勿須校時調整。

(四)自動雙程次報時

自動雙程次報時，完全由作者利用邏輯程式設計出來，此部正申請專利中。此電路是將時、分、秒加以邏輯設計用以自動報時。可配合學校上下課時間作自動鳴報，不需要人力去控制，或是球場上計時，並能自動以鈴響報時等。

三、應用：

(一)使用公共場所爲吾人報時、校時。

(二)使用學校自動作上下課鈴響鳴報。

(三)用於體育館或運動場上計秒、計分、計時，同時可作定時鳴報。

(四)至於應用之廣不限於此，可隨吾人加以控制。

四、特點：

(一)時間準確度，每年僅誤差三秒。

(二)有計秒裝置爲運動場上不可缺少的裝置。

(三)四位或六位數顯示可任加選擇。

(四)體積小價格低廉，接線少，幾爲零故障。

(五)有雙程次報時裝置。

(六)停電後自動繼續計時不須調整。

(七)本電子鐘由於成本低可大量生產，對國家社會貢獻良多。